

SQ27 SPDT型



型號	SQ275 系列		SQ276 系列		SQ27U 系列	
對邊長度	27mm		27mm		27mm	
本體材質	鐵(電鍍五彩)ROHS		SUS316		銅	
接線型式	插座式	外接式	插座式	外接式	插座式	外接式
工作電流/電壓 (Max.)	2A/ 50Vdc, 4A/ 250Vac		2A/ 50Vdc, 4A/ 250Vac		2A/ 50Vdc, 4A/ 250Vac	
機械作動	2Hz		2Hz		2Hz	
耐高電壓	1.5KV (IEC60947-2)		1.5KV (IEC60947-2)		1.5KV (IEC60947-2)	
絕緣電阻	100MΩ以上(IEC60092-54 section3)		100MΩ以上(IEC60092-54 section3)		100MΩ以上(IEC60092-54 section3)	
膜片材質/操作溫度	NBR (標準) -10~100°C VITON -10~100°C EPDM -10~100°C NBR(低溫) -30~100°C VITON(低溫) -30~100°C EPDM(低溫) -30~100°C		NBR (標準) -10~100°C VITON -10~100°C EPDM -10~100°C NBR(低溫) -30~100°C VITON(低溫) -30~100°C EPDM(低溫) -30~100°C		NBR (標準) -10~100°C VITON -10~100°C EPDM -10~100°C NBR(低溫) -30~100°C VITON(低溫) -30~100°C EPDM(低溫) -30~100°C	
壓力範圍	0.3~100bar (≤20bar有UL認證)		0.3~100bar (≤20bar有UL認證)		0.3~100bar (≤20bar有UL認證)	
接續牙口	M10*1 (taper) M10*1, M12*1.5 PT1/8", PT1/4" G1/8", G1/4" NPT 1/8", NPT 1/4"		M10*1 (taper) M10*1, M12*1.5 PT1/8", PT1/4" G1/8", G1/4" NPT 1/8", NPT 1/4"		M10*1 (taper) M10*1, M12*1.5 PT1/8", PT1/4" G1/8", G1/4" NPT 1/8", NPT 1/4"	
接點型式	SPDT		SPDT		SPDT	
本體防護等級	IP00 (IEC 60529)		IP00 (IEC 60529)		IP00 (IEC 60529)	
安裝防護蓋等級	IP65 (IEC 60529)		IP65 (IEC 60529)		IP65 (IEC 60529)	
機械壽命	1.5X10 ⁶ cycles (in 50 bar)		1.5X10 ⁶ cycles (in 50 bar)		1.5X10 ⁶ cycles (in 50 bar)	
螺絲扭力	<0.35Nm		<0.35Nm		<0.35Nm	
振動頻率	10G/5-200Hz sine-wave (IEC17025)		10G/5-200Hz sine-wave (IEC17025)		10G/5-200Hz sine-wave (IEC17025)	

特點

- ❑ 惡劣環境下還保持良好機構作動
- ❑ 可訂製外殼材質(各式鋼類)
- ❑ 可訂製接點材質(銀合金、金接點)
- ❑ 接出形式有插座式及外接式二種
- ❑ 為成本低且高品質壓力開關
- ❑ 壓力高低調整容易且快速
- ❑ NC值亦可在工作中調整，範圍在NO值下30~50%

應用產業

- ❑ 車輛剎車壓力檢測，消防用灑水車的水壓檢測
- ❑ 油壓機器，高壓沖洗機，數控機械的拉鎖咬合力確認
- ❑ 機械用油潤滑裝置，殺菌器的蒸汽壓檢測，冷卻水的斷水接續控制、配管內的過濾器洞口堵塞檢測
- ❑ 水處理的壓力管理、飲用水製造裝置的貯存槽壓力檢測
- ❑ 潤滑油壓力降低檢測，自動噴淋裝置的停止時間管理
- ❑ 純淨水製造裝置的水壓檢測，化學藥品的壓力檢測
- ❑ 消防用泵的消防水檢測
- ❑ 空壓機的自動啓動及停止
- ❑ 醫療機器(人工透析器的壓力降低檢測)
- ❑ 輪胎成形加硫機鍋爐內壓降檢測
- ❑ 鼓風機的壓力降低檢測、貯存槽內液位控制(臭氧水產生器等)
- ❑ 附衛生間巴士的污物貯存槽液位檢測
- ❑ 公寓或大樓消防自動灑水裝置控制及同步火災警報信號傳送
- ❑ 防災及消防設備的壓力控制
- ❑ 空氣限位開關
- ❑ 線性馬達掣動葉片方向的驅動壓力監測

產品尺寸/壓力範圍誤差值

產 品 尺 寸

SQ275/ 276/ 27U 系列

插座式: 外接式:

***A** 9mm: M10*1 taper, M10, G1/8", PT1/8", NPT 1/8" 12mm: M12*1.5, G1/4", PT1/4", NPT 1/4" (Unit: mm)

SQ27系列 (可調/固定)壓力※ ≤20bar有UL認證

壓力範圍	誤差值	牙口種類
0.3~0.9 bar	±0.1 bar	M10X1 (taper)
		M10X1
		M12X1.5
		1/8"PT
		1/4"PT
		1/8"G
		1/4"G
		1/8"NPT
1~9.9 bar	±0.5 bar	M10X1 (taper)
		M10X1
		M12X1.5
		1/8"PT
10~19 bar	±5 %	1/4"PT
		1/8"G
		1/4"G
		1/8"NPT
20~49 bar	±5 %	1/4"NPT
		M10X1 (taper)
		M10X1
		M12X1.5
		1/8"PT
		1/4"PT
		1/8"G
		1/4"G
50~100 bar	±5 %	1/8"NPT
		1/4"NPT
		M10X1 (taper)
		M10X1
		M12X1.5
		1/8"PT
		1/4"PT
		1/8"G
1/4"G		

SQ27 DIN型



型號	SQ275 系列	SQ276 系列	SQ27U 系列
對邊長度	27mm	27mm	27mm
本體材質	鐵(電鍍五彩)ROHS	SUS316	銅
工作電流/電壓 (Max.)	2A/ 50Vdc, 4A/ 250Vac	2A/ 50Vdc, 4A/ 250Vac	2A/ 50Vdc, 4A/ 250Vac
機械作動	2Hz	2Hz	2Hz
耐高電壓	1.5KV (IEC60947-2)	1.5KV (IEC60947-2)	1.5KV (IEC60947-2)
絕緣電阻	100MΩ以上(IEC60092-54 section3)	100MΩ以上(IEC60092-54 section3)	100MΩ以上(IEC60092-54 section3)
膜片材質/操作溫度	NBR (標準) -10~100°C VITON -10~100°C EPDM -10~100°C NBR(低溫) -30~100°C VITON(低溫) -30~100°C EPDM(低溫) -30~100°C	NBR (標準) -10~100°C VITON -10~100°C EPDM -10~100°C NBR(低溫) -30~100°C VITON(低溫) -30~100°C EPDM(低溫) -30~100°C	NBR (標準) -10~100°C VITON -10~100°C EPDM -10~100°C NBR(低溫) -30~100°C VITON(低溫) -30~100°C EPDM(低溫) -30~100°C
壓力範圍	0.3~100bar(≤20bar有UL認證)	0.3~100bar(≤20bar有UL認證)	0.3~100bar(≤20bar有UL認證)
接續牙口	M10*1 (taper) M10*1, M12*1.5 PT1/8", PT1/4" G1/8", G1/4" NPT 1/8", NPT 1/4"	M10*1 (taper) M10*1, M12*1.5 PT1/8", PT1/4" G1/8", G1/4" NPT 1/8", NPT 1/4"	M10*1 (taper) M10*1, M12*1.5 PT1/8", PT1/4" G1/8", G1/4" NPT 1/8", NPT 1/4"
接點型式	SPDT	SPDT	SPDT
安裝防護蓋等級	IP65 (IEC 60529)	IP65 (IEC 60529)	IP65 (IEC 60529)
機械壽命	1.5X10 ⁶ cycles (in 50 bar)	1.5X10 ⁶ cycles (in 50 bar)	1.5X10 ⁶ cycles (in 50 bar)
螺絲扭力	<0.35Nm	<0.35Nm	<0.35Nm
振動頻率	10G/5-200Hz sine-wave (IEC17025)	10G/5-200Hz sine-wave (IEC17025)	10G/5-200Hz sine-wave (IEC17025)

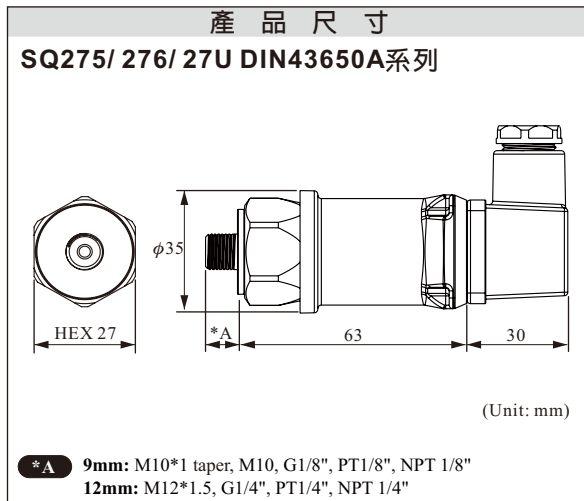
特點

- ❑ 惡劣環境下還保持良好機構作動
- ❑ 可訂製外殼材質(各式鋼類)
- ❑ 可訂製接點材質(銀合金、金接點)
- ❑ 為成本低且高品質壓力開關
- ❑ 壓力高低調整容易且快速
- ❑ NC值亦可在工作中調整，範圍在NO值下30~50%

應用產業

- ❑ 車輛剎車壓力檢測，消防用灑水車的水壓檢測
- ❑ 油壓機器，高壓沖洗機，數控機械的拉鎖咬合力確認
- ❑ 機械用油潤滑裝置，殺菌器的蒸汽壓檢測，冷卻水的斷水接續控制、配管內的過濾器洞口堵塞檢測
- ❑ 水處理的壓力管理、飲用水製造裝置的貯存槽壓力檢測
- ❑ 潤滑油壓力降低檢測，自動噴淋裝置的停止時間管理
- ❑ 純淨水製造裝置的水壓檢測，化學藥品的壓力檢測
- ❑ 消防用泵的消防水檢測
- ❑ 空壓機的自動啟動及停止
- ❑ 醫療機器(人工透析器的壓力降低檢測)
- ❑ 輪胎成形加硫機鍋爐內壓降檢測
- ❑ 鼓風機的壓力降低檢測、貯存槽內液位控制(臭氣水產生器等)
- ❑ 附衛生間巴士的污物貯存槽液位檢測
- ❑ 公寓或大樓消防自動灑水裝置控制及同步火災警報信號傳送
- ❑ 防災及消防設備的壓力控制
- ❑ 空氣限位開關
- ❑ 線性馬達掣動葉片方向的驅動壓力監測

產品尺寸/壓力範圍誤差值



SQ27 DIN系列 (可調/固定)壓力

※≤20bar有UL認證

壓力範圍	誤差值	牙口種類
0.3~0.9 bar	±0.1 bar	M10X1 (taper)
		M10X1
		M12X1.5
		1/8\"PT
		1/4\"PT
		1/8\"G
		1/4\"G
		1/8\"NPT
1~9.9 bar	±0.5 bar	M10X1 (taper)
		M10X1
		M12X1.5
		1/8\"PT
10~19 bar	±5 %	1/4\"PT
		1/8\"G
		1/4\"G
		1/8\"NPT
20~49 bar	±5 %	1/4\"NPT
		M10X1 (taper)
		M10X1
		M12X1.5
		1/8\"PT
		1/4\"PT
		1/8\"G
		1/4\"G
50~100 bar	±5 %	1/8\"NPT
		1/4\"NPT
		M10X1 (taper)
		M10X1
		M12X1.5
		1/8\"PT
		1/4\"PT
		1/8\"G
1/4\"G		
		1/8\"NPT
		1/4\"NPT