

# 防爆型不銹鋼微壓開關

型號: PS2200X

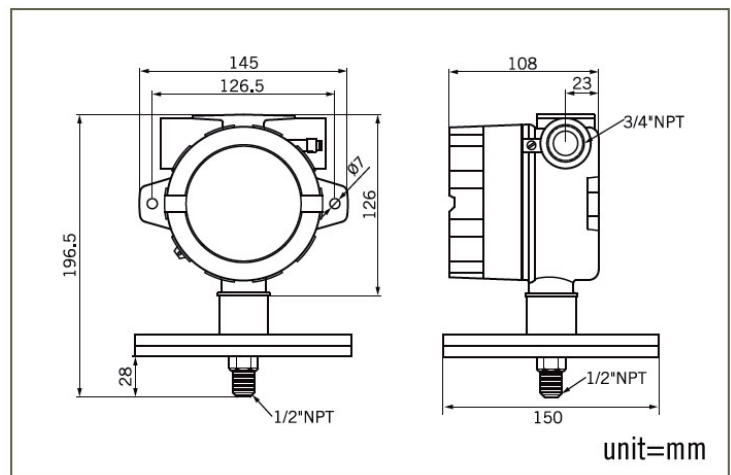
防護等級 **CLASS I, GROUPS A, B, C, D**  
**CLASS II, GROUPS E, F, G**  
**NEMA 4X**

最大耐壓至 **500 PSI**  
 設定範圍 **0.05 ~ 9.8 PSI**  
 操作溫度 **-30 ~ 205°C**



## 規格

外殼	壓鑄鋁合金烤漆
電氣接口	3/4" 或 1/2" NPT 母牙
量測元件	膜片
接液部材質	不銹鋼 SS316
接續口徑	1/2" 或 1/4" NPT 公牙
開關 SPDT	微動開關 15amps 125/250VAC DC 125V 0.4A, DC 30V 3A 金接點微動開關 1A 125/250VAC



## 範圍選擇

代號	設定範圍	靜止頻帶(Dead Band)	最大耐壓
<b>04R</b>	0.05~1.8 psi	0.015~0.3	500 psi
<b>10R</b>	0.4~2.8 psi	0.2~0.5	500 psi
<b>20R</b>	0.4~5.0 psi	0.3~0.6	500 psi
<b>30R</b>	1.6~9.8 psi	0.3~0.8	500 psi

## 型號選擇

範例: **PS2200X** - **10R** - **A** - **1** - **F** - **1**

範圍代號		接液部材質		接續口徑		電氣接口		開關型式	
<b>04R</b>	<b>20R</b>	<b>A</b>	SS316	<b>1</b>	1/2" NPT	<b>E</b>	3/4" NPT	<b>1</b>	一組 SPDT
<b>10R</b>	<b>30R</b>			<b>2</b>	1/4" NPT	<b>F</b>	1/2" NPT	<b>2</b>	二組 SPDT (一個設定點)
								<b>3</b>	金接點 SPDT