

防爆型不銹鋼真空開關

型號: PS1000X

防護等級 CLASS I, GROUPS A, B, C, D
CLASS II, GROUPS E, F, G
NEMA 4X

最大耐壓至 1000 PSI

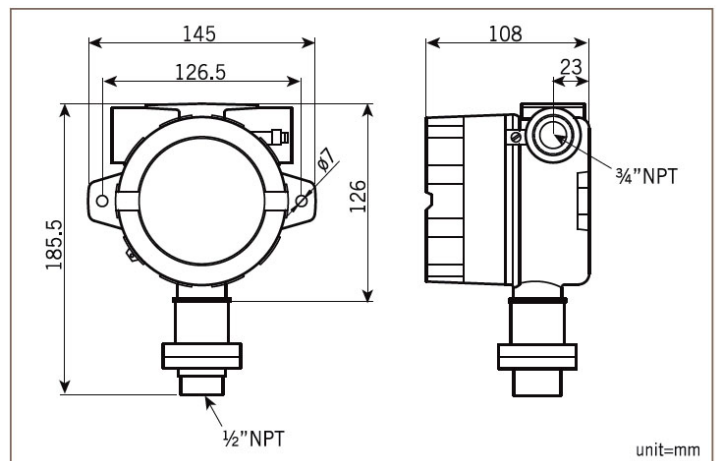
設定範圍 -25 ~ -760 mmHg

操作溫度 -5 ~ 150 °C



規格

- 外殼 壓鑄鋁合金烤漆
- 電氣接口 3/4" 或 1/2" NPT 母牙
- 量測元件 膜片
- 接液部材質 接液部 – SS316
O-ring – Viton
- 接續口徑 1/2" 或 1/4" NPT / BSP 母牙
- 開關 SPDT 微動開關 15amps 125/250VAC
金接點微動開關 1A 125/250VAC



範圍選擇

| 代號 | 設定範圍 | 靜止頻帶(Dead Band) | 最大耐壓 |
|----|-----------------|-----------------|----------|
| 1R | -25 ~ -760 mmHg | 10 ~ 20 mmHg | 1000 psi |

型號選擇

