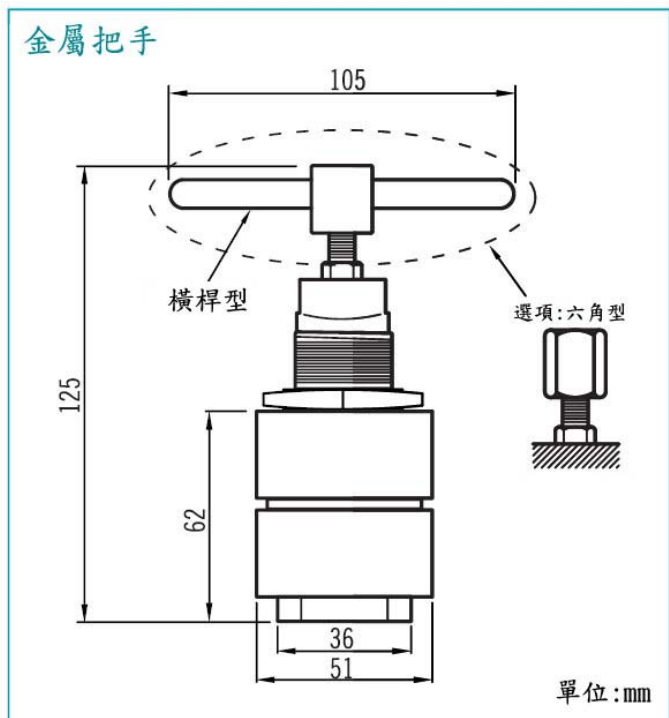
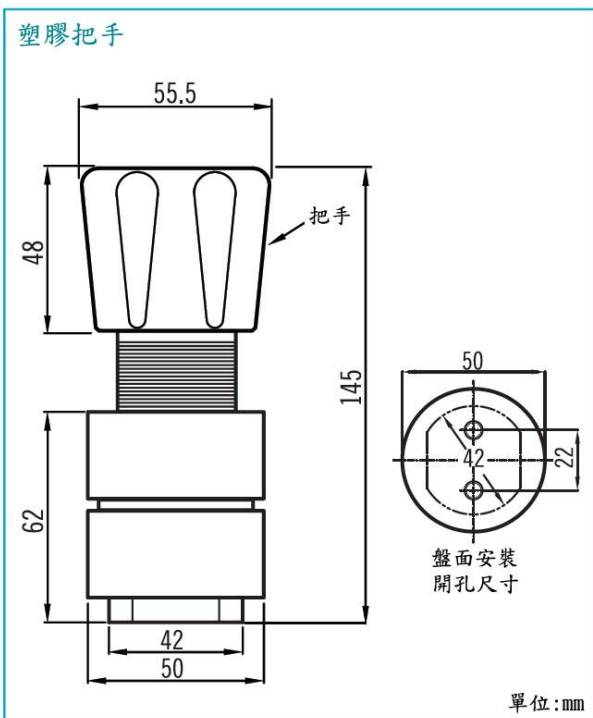


# 不銹鋼調壓閥

型號: PRU100

- ◆ 適用流體：氣體 & 液體
- ◆ 接續口徑：1/4"NPT 母牙
- ◆ 壓力錶：出口端；進出口端；無錶
- ◆ 操作溫度：-40 ~ 175°C
- ◆ Cv 流動係數：0.06
- ◆ 膜片材質：不銹鋼 316L
- ◆ 本體材質：不銹鋼 316
- ◆ 調壓把手：塑膠；金屬
- ◆ 墊片：Teflon ( 600psig ) ; Vespel ( 3500 psig )
- ◆ 最大入口壓力：600 psig ; 3500 psig
- ◆ 出口壓力調整範圍：1-20psig ; 1-50psig ; 2-100psig ;  
2-150psig ; 3-250psig ; 5-500psig



## 進出口&壓力表口位置圖示選項

