

壓力錶附微動開關 防爆型

型號: PIS5000X

防爆等級

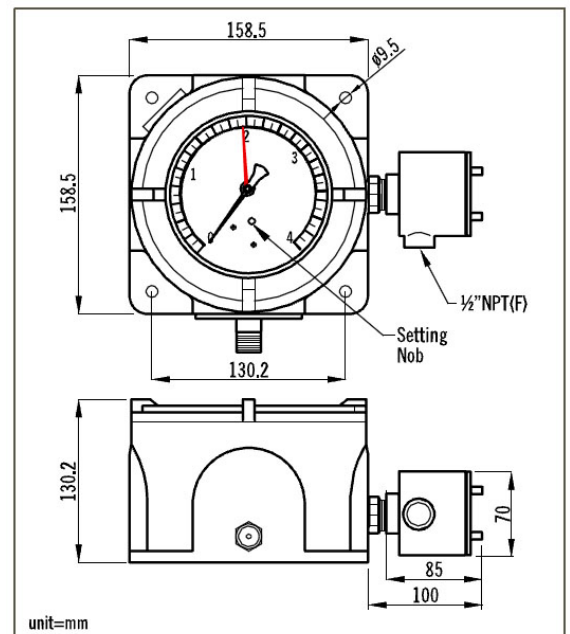
CLASS I, GROUPS B, C, D

CLASS II, GROUPS E, F, G

NEMA 4, 7, 9

規格

錶面直徑	Ø 6"
錶殼	壓鑄鋁合金
主要結構	巴登管 不銹鋼 SS316
接液部材質	不銹鋼 SS316
設備接續口	3/8"NPT 公牙 ; 1/2"NPT 公牙
電氣接口	1/2"NPT 母牙
指示精度	滿刻度的±1.0%
過壓保護	1.3 倍 (瞬間)
開關模式	單設定點 SPDT x 1 ; 雙設定點 SPDT x 2



微動開關資料

	AC Load	DC Load
操作電壓	250 VAC max.	28 VDC max.
電流	5A max.	5A max. (ohmic load) 3A max. (inductive load)
接點材質	Pure silver 999.9	
環境溫度	-20°C ~ +70°C	

量程代碼 單位:kg/cm²

代碼	量程	靜止頻帶 Dead Band		代碼	量程	靜止頻帶 Dead Band		代碼	量程	靜止頻帶 Dead Band		代碼	量程	靜止頻帶 Dead Band	
		SPDT x 1	SPDT x 2			SPDT x 1	SPDT x 2			SPDT x 1	SPDT x 2				
000	0~1	±2.5%	±5%	004	0~4	±2%	±4%	008	0~20	±2%	±2%	012	0~100	±2%	±2%
001	0~1	±2%	±5%	005	0~6	±2%	±2%	009	0~25	±2%	±2%	013	0~160	±2%	±2%
002	0~1.6	±2%	±4%	006	0~10	±2%	±2%	010	0~40	±2%	±2%	014	0~250	±2%	±2%
003	0~2.5	±2%	±4%	007	0~16	±2%	±2%	011	0~60	±2%	±2%	015	0~400	±2%	±2%

型號選擇

