

方型壓力開關

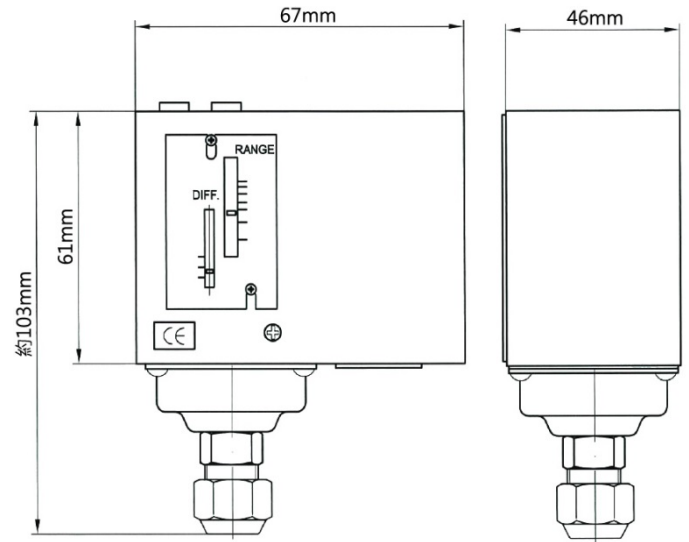
型號: PC

簡介

- 用於保護製冷或空調裝置的壓縮機，使之免於吸氣壓力過低或排氣壓力過高。
- 用於啟動和停止壓縮機及空氣冷凝器的風扇。
- 用於水泵，消防，鍋爐，液壓，熨燙，真空等設備。
- 配有單刀雙擲(SPDT)切換開關，動作值可根據其設定值和介面處的壓力確定。

規格

接點方式	一組 SPDT
外殼	塑膠
量測元件	銅材質
操作溫度	-40 ~ +120°C
耐壓	型號 PC2E ~ PC10E : max.10 bar 型號 PC20DE ~ PC30DE : max.30 bar
接續部	外牙 7/16" UNF 附 1/4"SAE 喇叭螺母 可另附轉接頭 1/4"PT ; 3/8"PT



額定電壓(V)		AC	
		110 V	220 V
額定電流(A)			
非誘導電流		24	16
誘導電流	滿載電流	24	16
	瞬間電流	144	96

型號	設定範圍 (bar)	壓差設定範圍 (壓降復歸) (bar)	復歸	出廠設定值 (bar)		接點型式
				斷開 off	接通 on	
PC2E	0~2	0.4~1	自動	1	0.6	<p>① 公共接點 ①-③ 壓力上升時接通 ①-⑤ 壓力下降時接通</p>
PC3E	-0.5~3	0.5~2	自動	1.5	1	
PC6E	-0.5~6	1~4	自動	3	2	
PC10E	1~10	1~3	自動	6	5	
PC20DE	4~20	1~5	自動	12	10.5	
PC30DE	5~30	5~10	自動	20	15	
PC45L	12~45	4~6	自動	36	31	

*不銹鋼 SS304 接續部，型號加字母 A，例: PC2EA