

# 表面溫度貼片 高精度超導

## GP-02 系列

**適用：**各種金屬、塑膠和不規則表面測溫及半導體、面板、太陽能板、氣象觀測等。

- 使用溫度範圍：-40~+250°C。  
(可訂製更高溫型)
- 超導測溫反應快速、精確度高。
- 易於安裝，耐惡劣環境及化學物。

GP-02-PS

GP-02



### 主要規格

外型	GP-02 貼附式 / GP-02-PS 螺絲固定式
感溫元件	PT100Ω class A; 亦可訂購各式測溫體或熱電偶型式
延伸信號線	耐候型鐵氟龍線; 亦可訂製信號線材質、長度
貼片尺寸	GP-02 型: 10 × 16mm · t=1mm GP-02-PS 型: 19 × 22mm · t=1.5mm
反應速度	約 15 秒 ※ 表面完全密貼狀況下
導熱係數	低於 100°C · ≥ 0.8W/mk · 高於 120°C · > 1.5w/mk ASTM D5470
機械強度	抗腐蝕: 汽油、丙酮、清潔液、酸鹼劑等 (因濕度、環境溫度略有改變)

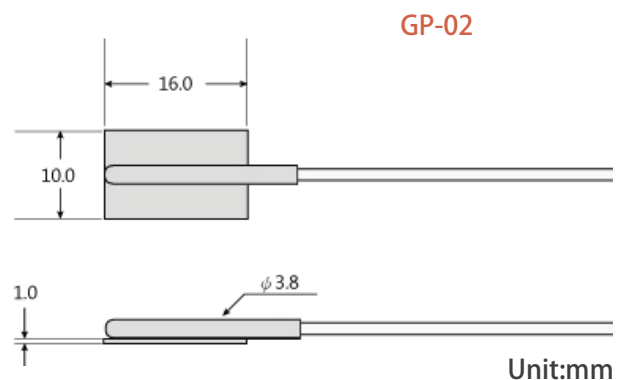
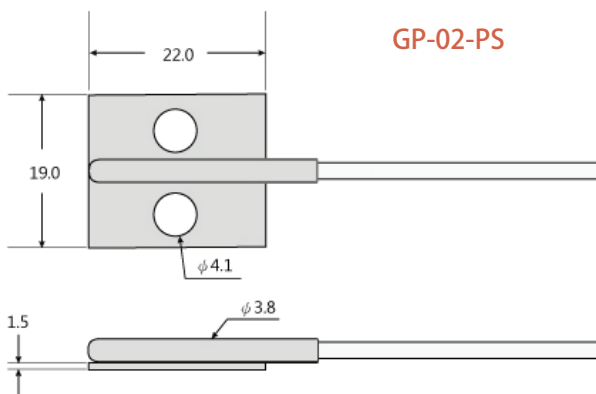
※本產品規格如有變更，將以本公司最新版本為準，不另行通知。

### 選購方式

測溫元件種類：A. 白金 PT100Ω/50Ω/1000Ω DIN-Class A  
B. 熱電偶 K、J、E、T、N

導線種類 (長度可指定)：1. PVC 導線 2. 矽膠導線 3. 鐵氟龍導線

**安裝方式** a. 耐溫超強背膠 b. 白鐵固定夾 c. 高溫鋁膠帶 d. 螺絲固定孔



Unit:mm