

# 防爆型溫度開關

型號: ETS3000X

## 等級

CLASS I, GROUPS B, C & D

CLASS II, GROUPS E, F & G

CLASS III

NEMA 4,7,9

## 規格

型式	液體膨脹式	氣體膨脹式
可製作範圍	-70...+400°C	-200...+650°C
毛細管長度	20 公尺 內	30 公尺 內
接點數量	單接點 / 雙接點	
微動開關接點 Microswitch SPDT	操作電壓 : 250 VAC max. 電流 : 5A max.	
	操作電壓 : 28 VDC max. 電流 : 5A max. (ohmic load) 3A max. (inductive load) 接點材質: 純銀 999.9 操作環境溫度: -20°C ~ +70°C	
防 爆 殼	鑄鋁合金 製造商 ADALET (USA) 型號: XJSH-N4	
開關動作誤差	滿刻度的 ±1.6~3%	
接點設定方式	內部調整設定	
接線盒出口	1/2"NPT 母牙	
接續螺牙	1/2"NPT(PT) 或 3/4"NPT(PT) 公牙	
接液部材質	不銹鋼 S316	

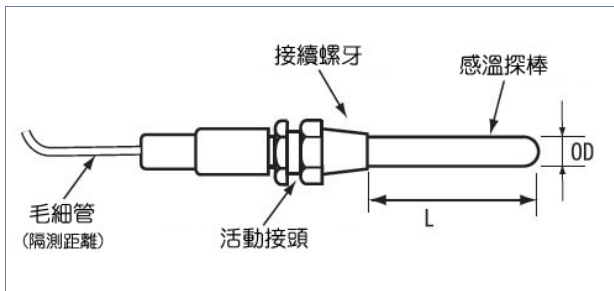


隔測式 ETS3000X-C



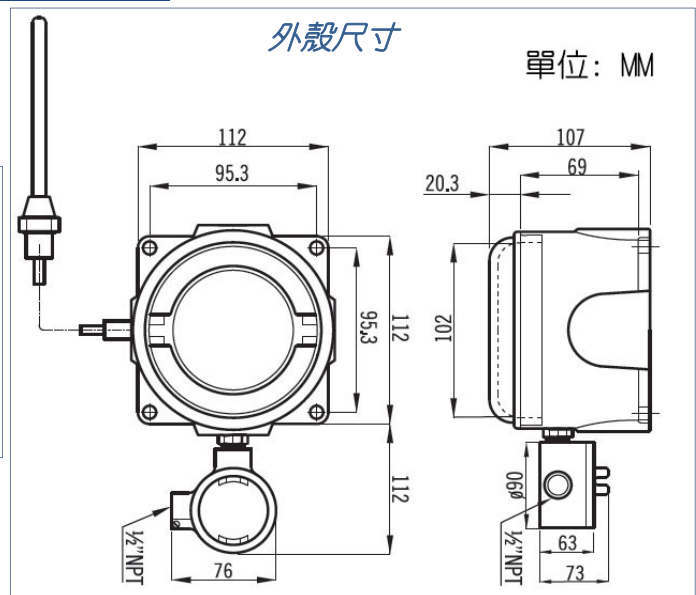
直立式 ETS3000X-B

## 感溫探棒 L=插入長度



## 外殼尺寸

單位: MM



# 防爆型溫度開關

# 型號: ETS3000X

## 溫度範圍

液體膨脹式	
代號	範圍
01	-70~+50°C
02	-50~+50°C
03	-30~+50°C
04	-30~+100°C
05	-10~+50°C
06	-10~+100°C
07	0~50°C
08	0~60°C
09	0~80°C
10	0~100°C
11	0~120°C
12	0~150°C
13	0~200°C
14	0~250°C
15	0~300°C
16	0~400°C

氣體膨脹式	
代號	範圍
17	-200~+50°C
18	-200~+100°C
19	-200~+150°C
20	-200~+200°C
21	-100~+100°C
22	-100~+150°C
23	-100~+200°C
24	-50~+300°C
25	-50~+400°C
26	-50~+500°C
27	-50~+600°C
28	0~100°C
29	0~150°C
30	0~200°C
31	0~250°C
32	0~300°C
33	0~400°C
34	0~500°C
35	0~600°C

## 感溫探棒 有效感溫長度 (浸入長度 L)

單位 mm

液體膨脹式					
範圍		外徑 OD			
		Ø 6	Ø 8	Ø 10	Ø 12
01	-70~+50°C	130	90	80	80
02	-50~+50°C	156	100	90	90
03	-30~+50°C	195	110	90	90
04	-30~+100°C	120	90	80	80
05	-10~+50°C	260	120	110	110
06	-10~+100°C	142	90	80	80
07	0~50°C	312	140	120	120
08	0~60°C	312	140	120	120
09	0~80°C	195	110	90	90
10	0~100°C	156	100	90	90
11	0~120°C	130	90	80	80
12	0~150°C	104	80	70	70
13	0~200°C	78	80	70	70
14	0~250°C	63	80	70	70
15	0~300°C	53	80	70	60
16	0~400°C	39	70	60	60

氣體膨脹式					
毛細管長度		外徑 OD			
		Ø 6	Ø 8	Ø 10	Ø 12
0~10 公尺		150	100	80	80
11~30 公尺		200	150	130	130

## 型號選擇

範例：

ETS3000X - C - 10 - 3M - 4N - 100mm - 12 - 1

型式	直立式	B	
	隔測式	C	
溫度範圍	參閱左表格		
毛細管長度	客製長度 0 ~ 30 M		
接續螺牙	1/2"NPT	4N	
	3/4"NPT	6N	
感溫探棒長度(L)	客製長度 (最短可製長度參考上表格)		
感溫探棒外徑	6 ; 8 ; 10 ; 12 (mm)		
微動開關接點	單接點 SPDT x 1		1
	雙接點 SPDT x 2		2