

# 面積式流量計 壓克力本體 可附警報開關

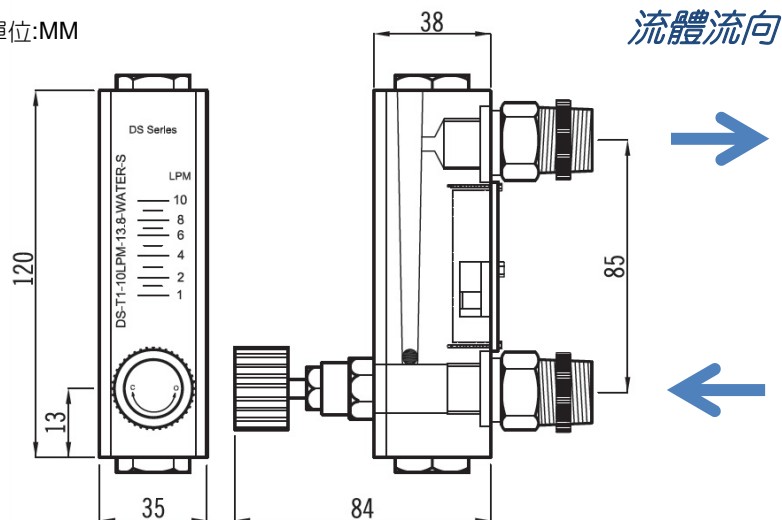
型號: DS

- ◆ 適用流體：空氣；水
- ◆ 材質：本體 — 壓克力塑膠  
O 環 — Viton  
浮球 — 磁鐵鍍鎳  
接口 — SS316  
針閥 — SS316
- ◆ 接續口徑：1/4"NPT; 3/8"NPT; 3/8"PT 母牙
- ◆ 操作壓力：max.10 kg/cm<sup>2</sup> at 38°C
- ◆ 操作溫度：-24°C ~ +54°C
- ◆ 精確度：全刻度的 5%
- ◆ 流體流向：背面下進 背面上出
- ◆ 警報開關: A 接點 N.O.單點 / 雙點, (設定點位置須位於全刻度的 10%~80%之間)  
AC125V 0.5A / DC100V 10W / Max.DC250V <1mA
- ◆ 重量：0.55~0.6 kg



## 外觀尺寸

單位:MM



## 型號選擇

範例: DS - 1 - A-1-1 - 1R - A

針閥	刻度範圍			警報開關	接續口	
1 有針閥	LPH water			1R 單設定點	A 1/4"NPT-F	
2 無針閥	A-1-1	20-180	B-9	8-80	C-1-12	5-50
	A-1-2	25-250	B-10	10-100	C-1-13	6.5-65
	A-1-3	30-300	B-11	25-250	C-1-14	8-80
	A-1-4	40-500			C-1-15	13-130
	LPM water			2R 雙設定點	B 3/8"NPT-F	
	A-2-5	0.35-3	D-20	0.3-3	C-2-16	0.08-0.8
	A-2-6	0.4-4	D-21	0.35-3.5	C-2-17	0.1-1
	A-2-7	0.5-5	D-22	0.8-8	C-2-18	0.15-1.5
	A-2-8	0.8-8			C-2-19	0.2-2
	SCFM Air			0 無	C 3/8"PT-F	
	GPM water				D 1/4"PT-F	