

# 衛生級隔膜式 夾接型

## 型號: DS500

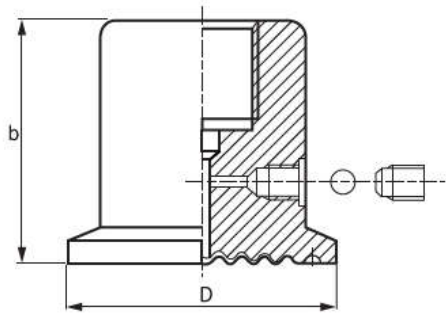
### 簡介

DS500 系列常應用於食品業、飲料業、製藥業、生物化學業等等食品級機械。隔膜膜片位於底部為開放式，不易藏污納垢，清洗無死角。



### 規格

適用範圍	1-1/2" — 0/2.5 ~ 0/40 kg/cm <sup>2</sup> (bar)
	2" — 0/1 ~ 0/40 kg/cm <sup>2</sup> (bar)
	2-1/2" — 0/1 ~ 0/16 kg/cm <sup>2</sup> (bar)
儀錶接口	1/4"; 3/8"; 1/2" PT / NPT / PF 母牙
接續口	夾接 1-1/2"; 2"; 2-1/2"
本體材質	不銹鋼 SS304 ; SS316 ; SS316L
隔膜膜片	不銹鋼 SS316L
充填液體	甘油(80°C以下) ; 中溫油(200°C以下) ; 高溫油(400°C以下) 特殊選項 --- 純水 ; 氟化油



ISO	b	D
1-1/2"	37mm	50.5mm
2"	45mm	64mm
2-1/2"	45mm	77.5mm

DIN	b	D
DN25	37mm	50.5mm
DN32	37mm	50.5mm
DN40	37mm	50.5mm
DN50	45mm	64mm

### 型號選擇

範例: **DS500** - **F** - **1-1/2"** - [ ] + 儀錶型號

本體材質		接續口		選項			
<b>F</b>	SS304	DIN	<b>DN25</b>	ISO	<b>1-1/2"</b>	<b>MT</b>	中溫 max.200°C
<b>S</b>	SS316		<b>DN32</b>		<b>2"</b>	<b>HT</b>	高溫 max.400°C
<b>L</b>	SS316L		<b>DN40</b>		<b>2-1/2"</b>	<b>CF</b>	加裝散熱管
			<b>DN50</b>			<b>DP</b>	加裝壓力緩衝器
						<b>1M</b>	加裝導管 1M