

# 衛生級隔膜式 均質機專用型

## 型號: DS350 / DS360

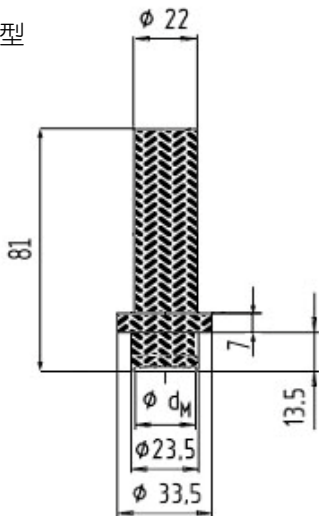
### 規格

型 式	DS350：夾緊型（二孔法蘭；四孔法蘭；螺帽） DS360：深尾型
適用範圍	0/100 ~ 0/600 kg/cm <sup>2</sup> (bar)
儀錶接口	1/2" PT / NPT / PF 母牙
本體材質	不銹鋼 SS304；SS316；SS316L
隔膜膜片	不銹鋼 SS316L
耐 溫	100°C內
充 填 液 體	甘油
選 項	加裝 毛細管(導管)

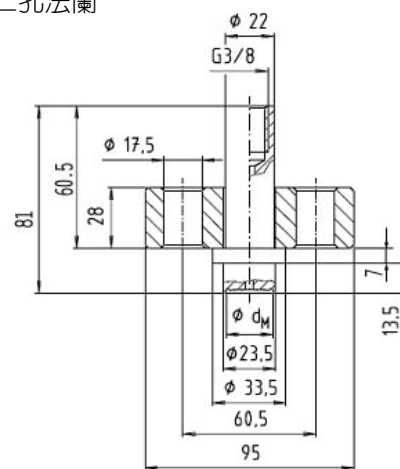


此款式為客製化尺寸，詢價或訂購請先提供詳細尺寸圖或樣品。

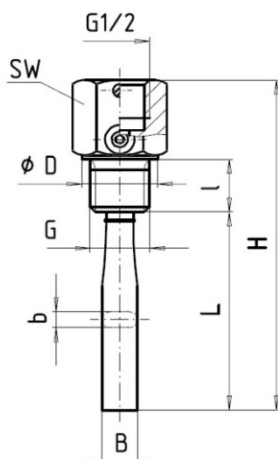
夾緊型



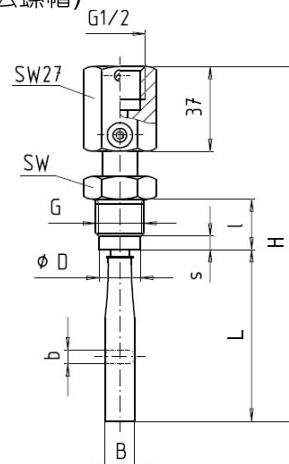
夾緊型 附二孔法蘭



深尾型(公牙)



深尾型(公螺帽)



深尾型(母螺帽)

