

# 小尺寸夾接隔膜式

## 型號: DS170C

### 簡介

隔膜式的作用為阻隔流體與儀錶直接接觸，避免儀錶受到具腐蝕性、髒污雜質、濃稠或結晶結塊之流體／氣體阻塞侵蝕而損壞。

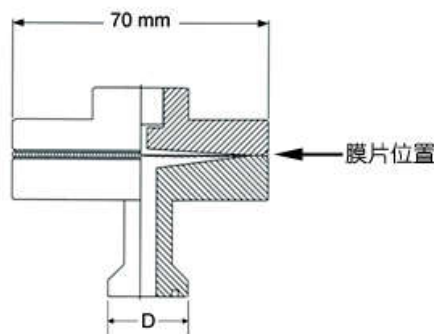
DS170C 隔膜式專為小尺寸的夾接口徑而設計，適用於不侵蝕不銹鋼之流體／氣體。



### 規格

適用範圍	0/1 ~ 0/60 kg/cm <sup>2</sup> (bar) 正壓 / 真空 / 聯成
儀錶接口	1/4" ; 3/8" ; 1/2" PT / NPT / PF 母牙
接續口	夾接 1/2" ; 3/4" ; 1" 其他尺寸可訂製
本體	Ø70mm 不銹鋼 SS304 ; SS316 ; SS316L
隔膜膜片	不銹鋼 SS316L
充填液體	甘油(80°C 以下) ; 中溫油(200°C 以下) ; 高溫油(400°C 以下) 特殊選項 --- 純水 ; 氟化油
選項	(1) 加裝 散熱管 (10cm) (2) 加裝 毛細管(導管) (3) 加裝 壓力緩衝器

夾接尺寸	ØD
1/2"	25.2 mm
3/4"	25.2 mm
1"	50.5 mm
KF10 / KF16	30 mm
KF 25	40 mm



### 型號選擇

範例: DS170C - **F** - **1/2"** - [ ] + 儀錶型號

材質	接續口	選項
<b>F</b> SS304	<b>1/2"</b> 1/2"夾接	<b>MT</b> 中溫 max.200°C
<b>S</b> SS316	<b>3/4"</b> 3/4"夾接	<b>HT</b> 高溫 max.400°C
<b>L</b> SS316L	<b>1"</b> 1" 夾接	<b>CF</b> 加裝散熱管
	<b>KF10</b> KF10 夾接	<b>DP</b> 加裝壓力緩衝器
	<b>X</b> 其他	<b>1M</b> 加裝導管 1M