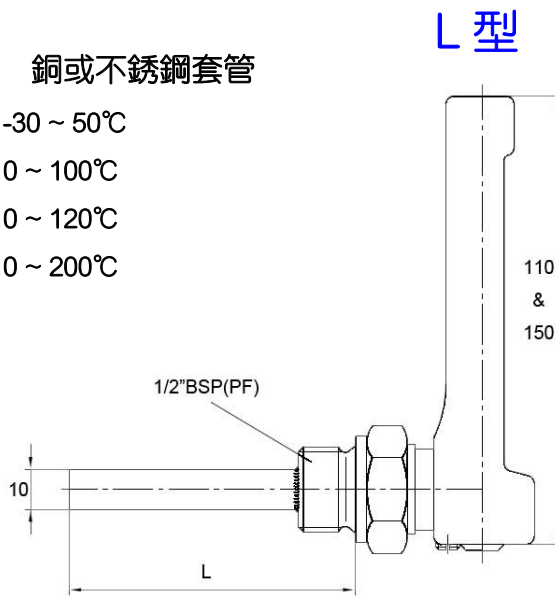


金屬外殼玻璃溫度計

型號: 251

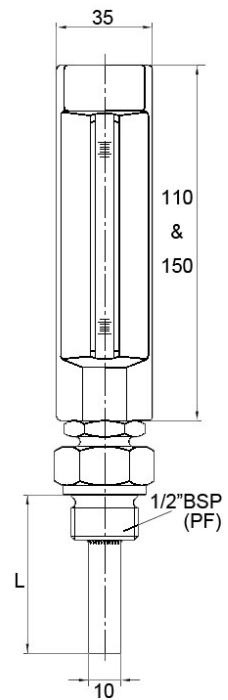
V型鋁殼 銅或不銹鋼套管

範圍: -30 ~ 50°C
 0 ~ 100°C
 0 ~ 120°C
 0 ~ 200°C



單位: MM

S 型



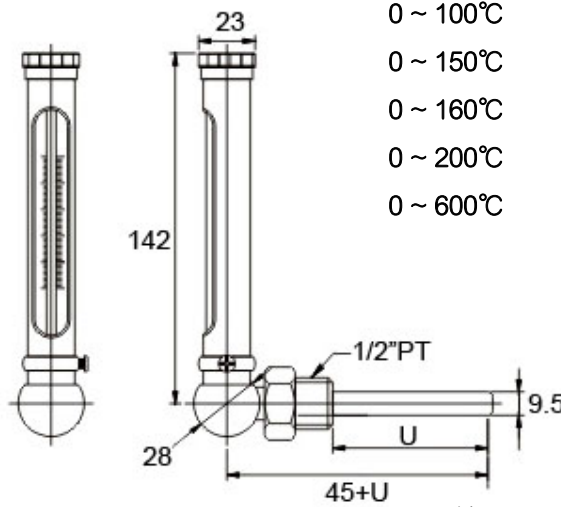
型號: 252

圓型銅電鍍殼 銅套管

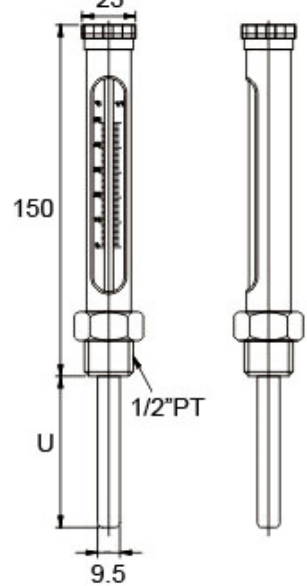
範圍: 0 ~ 50°C
 0 ~ 100°C
 0 ~ 150°C
 0 ~ 160°C
 0 ~ 200°C
 0 ~ 600°C



L 型



S 型



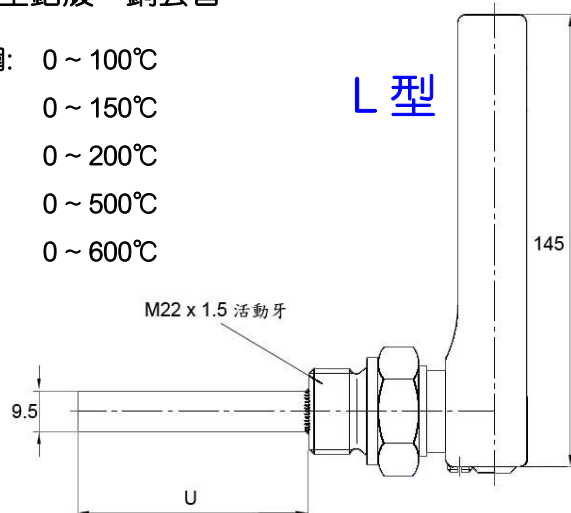
型號: 253

四方型鋁殼 銅套管

範圍: 0 ~ 100°C
 0 ~ 150°C
 0 ~ 200°C
 0 ~ 500°C
 0 ~ 600°C



L 型



S 型

