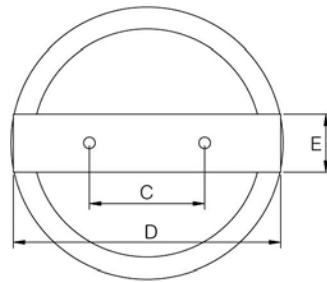
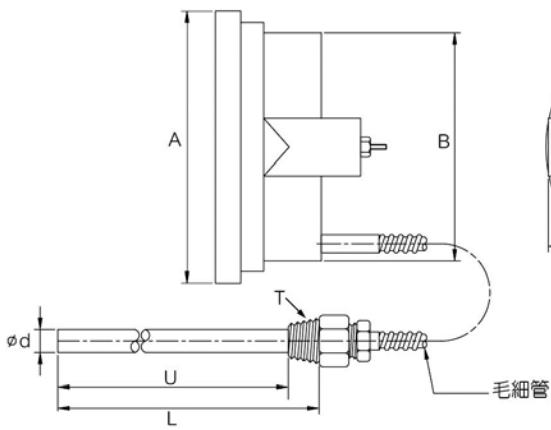


# 指針式隔測溫度計 埋入附 U 架型

型號: 223



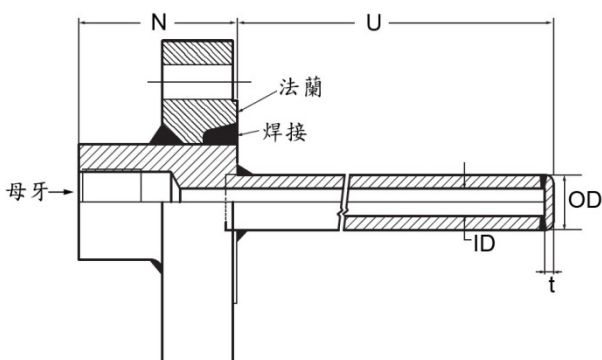
單位: mm

尺寸 錶徑	A	B	C	D	E	d	T	L / U
3"	84	75	50	91	20	12	1/2"PT	依指定
4"	118	99	50	116	25	12	3/4"PT	

## 規格說明:

- ◆ 感溫結構：液體／氣體膨脹
- ◆ 防護等級：耐候 NEMA4X IP65
- ◆ 錶徑：Ø 3"；Ø 4"
- ◆ 錶殼：不銹鋼 SS304
- ◆ 鏡面：玻璃
- ◆ 面版：鋁版印刷 白底黑字
- ◆ 指針：鋁版烤黑漆
- ◆ 精度：± 1.5% F.S. / ± 1 刻度
- ◆ 螺牙接頭：標準 1/2"PT；3/4"PT
- ◆ 測棒材質：不銹鋼 SS304
- ◆ 測棒長度：1.5" 以上 依指定
- ◆ 測棒外徑：標準 12 mm
- ◆ 毛细軟管：標準 3 M 其他長度可指定
- ◆ 可製作範圍：-50°C ~ +600°C 之各式範圍
- ◆ 選項：
  - (1) 特製接頭
  - (2) 測棒外徑 6.35 / 8 / 10 mm
  - (3) 錶內充油
  - (4) 附加磁簧式電接點開關 N.O. 或 N.C.
  - (5) 保護套管 <參考下圖>

法蘭口套管



牙口套管

