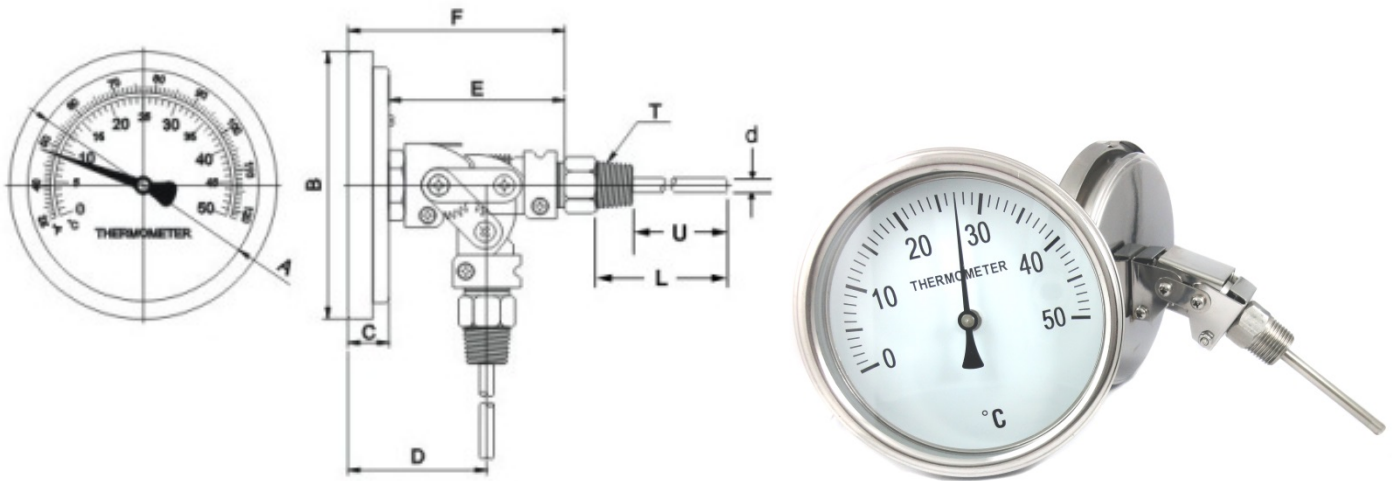


指針式溫度計 可調角型

型號: 213



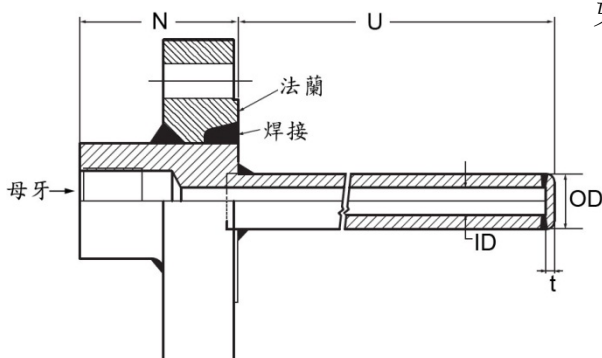
單位: mm

尺寸 錶徑	A	B	C	D	E	F	d	T	L / U
3"	75	91	18	60	75	93	6	1/4"PT	依指定
4"	100	119	18	60	75	93	6.35	3/8"PT	
5"	125	141	18	60	75	93	8	1/2"PT	
6"	150	166	18	60	75	93	10	3/4"PT	

規格說明:

- ◆ 感溫結構：雙金屬
- ◆ 防護等級：耐候 NEMA4X IP65
- ◆ 錶徑：Ø 3"；Ø 4"；Ø 5"；Ø 6"
- ◆ 錶殼：不銹鋼 SS304；SS316(Ø 5")
- ◆ 鏡面：玻璃
- ◆ 面版：鋁版印刷 白底黑字
- ◆ 指針：鋁版烤黑漆
- ◆ 精度：± 1.5% F.S./± 1 刻度
- ◆ 接續螺牙：1/4"PT；3/8"PT；1/2"PT(NPT)
- ◆ 測棒材質：不銹鋼 SS304 或 SS316
- ◆ 測棒長度：3" ~ 50" 依指定
- ◆ 測棒外徑：標準 6.35 mm(SS304)/6mm(SS316)
- ◆ 可製作範圍：-50°C ~ +600°C之各式範圍
- ◆ 選項：
 - (1) 精度微調裝置
 - (2) 特製螺牙/活動螺牙/滑動螺牙
 - (3) 錶內充油
 - (4) 保護套管 <參考下圖>

法蘭口套管



牙口套管

